

CONTA

**СВЕТОСИГНАЛЬНАЯ
АППАРАТУРА**

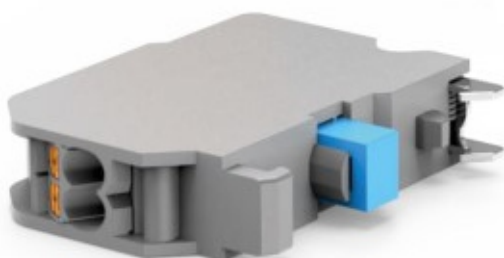
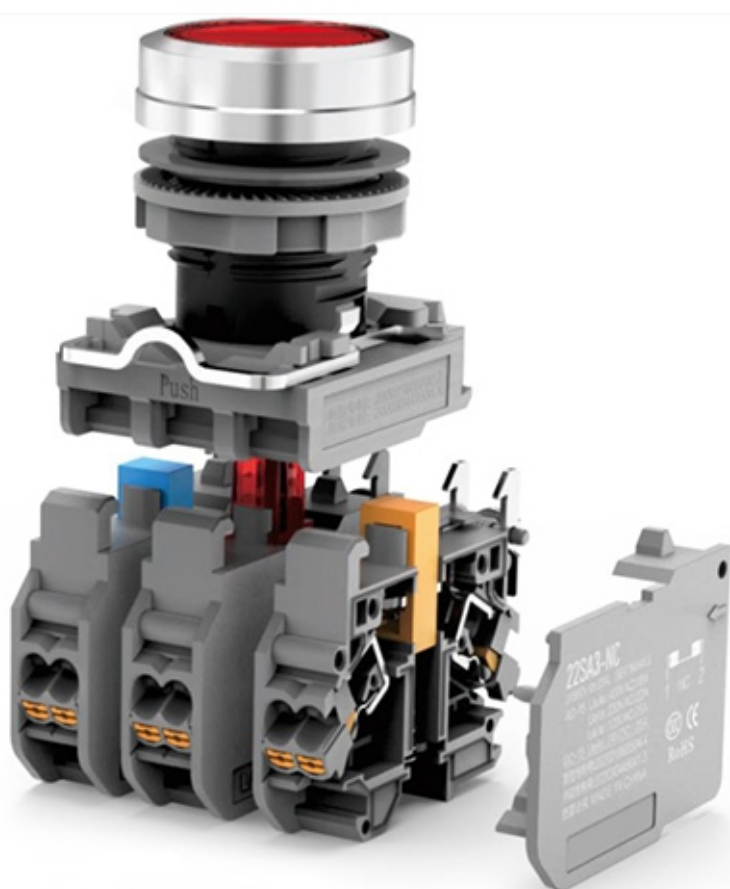
Наша линейка светосигнальной аппаратуры промышленного исполнения, диаметром 22 мм, предлагает высококачественные решения для промышленных и автоматизированных систем. Вариативность и надежность делают нашу продукцию идеальным выбором для различных отраслей



Быстрое
подключение



Высокий
ток





Материал изготовления

Материал исполнительного механизма (кнопка): пластик огнестойкий PA66 (RoHS).

Материал наружного кольца: основным материалом кольца является, пластик и сплав алюминия 6063 (RoHS).

Также кольцо может быть выполнено: из хромированной меди, нержавеющей стали AISI 304 и кастомное изготовление с титановым покрытием.

→ **I_{th}:15A**
Номинальный ток

→ **3500VAC**
Выдерживаемый импульс

→ **10000000**
Коммутаций

Электротехнические характеристики

Тепловой ток	I _{th} : 15A (U _i 660VAC, U _e :400VAC)
Контактное сопротивление	≤ 50 mΩ
Резистивная нагрузка	AC-15: 400V-18A; 230V-10A; 120V-12A; DC-13: 24V-12A
Индуктивная нагрузка	AC-15: 400V-1A; 230V/120V-3A; DC-13: 24V-3A
Изоляционное сопротивление	≥1000 MΩ
Диэлектрическая прочность:	
Между клеммой и микрозамком	3500 VAC, 50Hz в течение 1 мин.
Между контактами	2500 VAC, 50Hz в течение 1 мин.
Минимальная контактная нагрузка	3V AC/DC, 5mA (Данные значения зависят от t °C окружающей среды)

Характеристика индикатора

Номинальный ток	≤24V, ≤20mA
Тип светодиода	Двухчиповый SMD светодиод
Длительность работы	>50 000 ч. (Эталонное значение)

→ **> 50000h**
Время жизни источника света

→ **≤ 20mA**
Низкое потребление LED

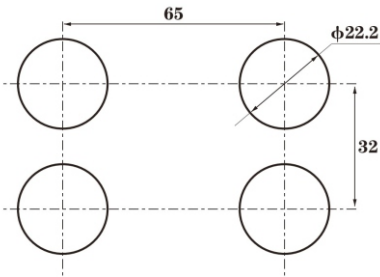
Условия окружающей среды

Температура эксплуатации	-40 °C ~ +80 °C
Относительная влажность	От 45-90%RH
Степень защиты IP, кнопки	
Пластик Ра66	IP 65
Оксид алюминия	IP 67
Степень защиты IP, лампы	IP 68
Вибропрочность	XYZ, 60Гц, амплитуда 2мм

IP67
IK08



Монтаж



Монтажный диаметр	22,2 мм
Монтажная толщина панели	Грибовидная: ≤4,5мм; Плоская кнопка: ≤7,5мм; Переключатель, лампа: ≤8мм.
Момент затяжки держателя	0,4-0,6 Нм

Способ подключения, Push-In



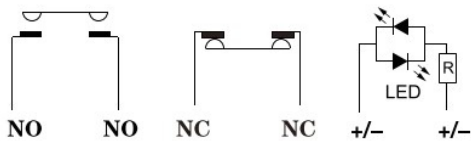
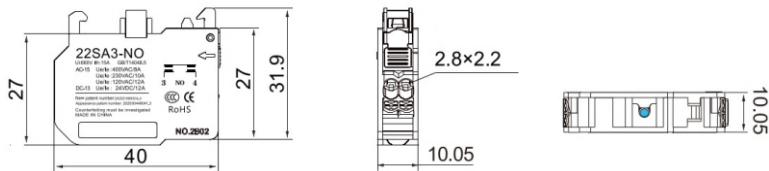
При использовании втулочных наконечников (НШВИ) от 0,5 мм² до 2 мм²



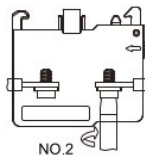
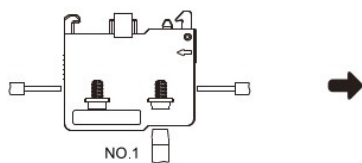
Подключаемые сечения проводов, без использования наконечника

Сечение мм²	Длина зачистки L (мм)	Усилие зажима, Н	Кол-во проводников	Схема проводника
0.3/0.5	9±1	≥35	4	
0.75/1	9±1	≥60	2	
1.5	9±1	≥80	1	
2/2.5	9±1	≥90	1	

Размер контактного модуля



Способ подключения, винтовое



Сечение мм²	Длина зачистки L (мм)	Усилие зажима, Н	Кол-во проводников	Схема проводника
0.3	9±1	≥30	4	
0.5	9±1	≥35	3	
0.75/1	9±1	≥35	2	
1.5	9±1	≥50	1	
2/2.5	11±1	≥50	1	

Размер контактного модуля

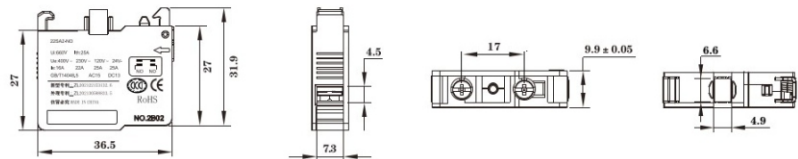
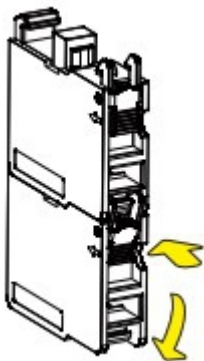
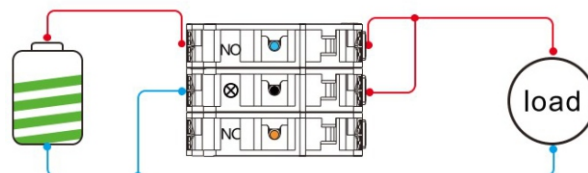


Схема подключения



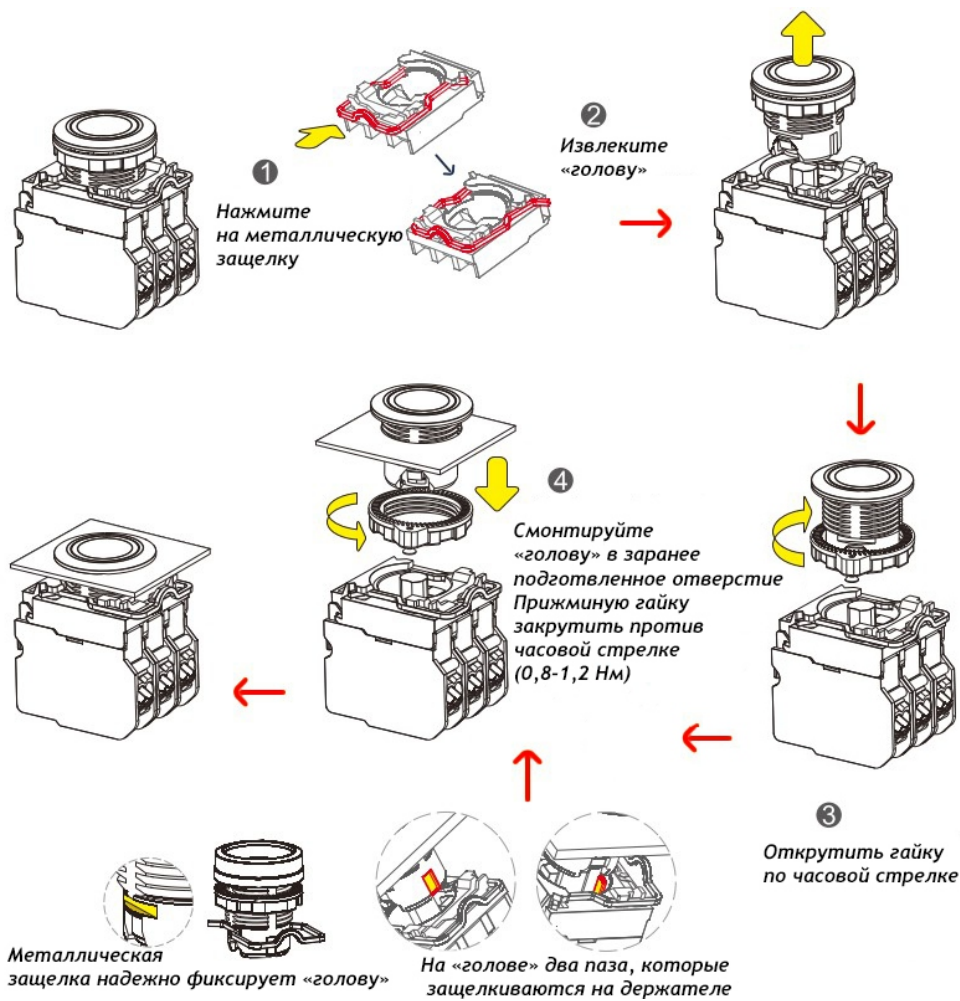


Схема снятия контактного модуля

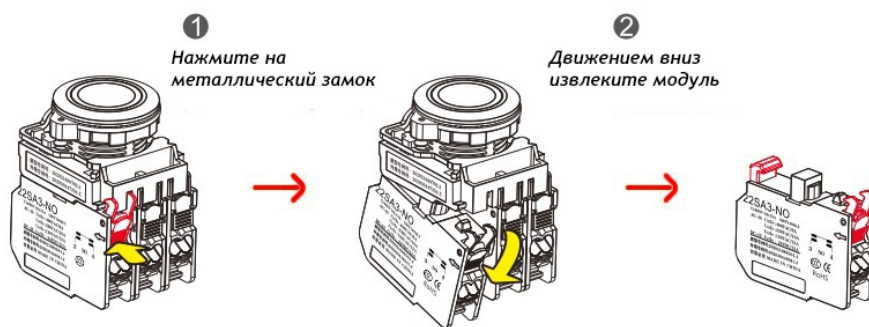


Схема подключения и отключения проводника

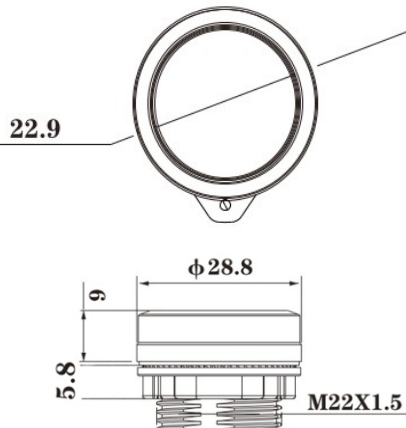


Модульные устройства



Плоские кнопки матовые, без фиксации, металл, 22 мм

Артикулы	Цвет	Вес/шт.
TA22SA-PF/G/A	Зеленый	14,9 грамм
TA22SA-PF/R/A	Красный	14,9 грамм
TA22SA-PF/H/A	Черный	14,9 грамм
TA22SA-PF/Y/A	Желтый	14,9 грамм
TA22SA-PF/W/A	Белый	14,9 грамм
TA22SA-PF/B/A	Синий	14,9 грамм



Плоские кнопки матовые, без фиксации, пластик, 22 мм

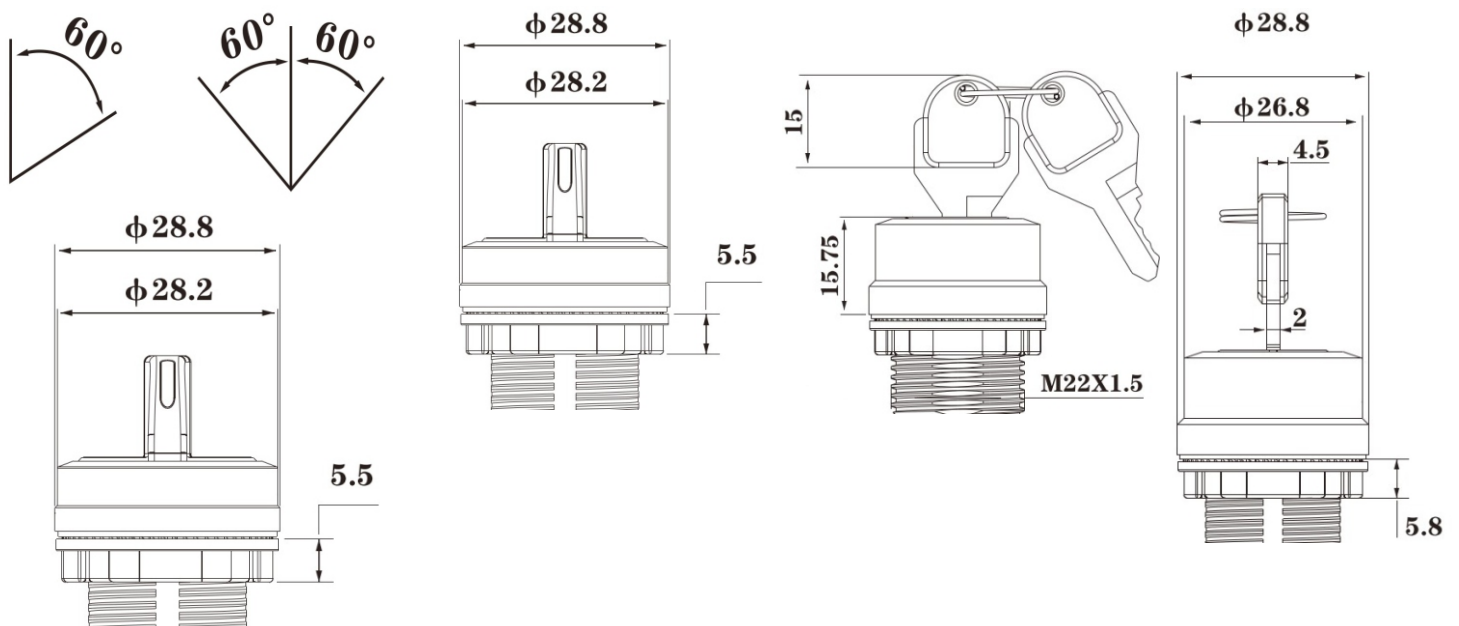
Артикулы	Цвет	Вес/шт.
TA22SA-PF/G/PC	Зеленый	12,9 грамм
TA22SA-PF/R/PC	Красный	12,9 грамм
TA22SA-PF/H/PC	Черный	12,9 грамм
TA22SA-PF/Y/PC	Желтый	12,9 грамм
TA22SA-PF/W/PC	Белый	12,9 грамм
TA22SA-PF/B/PC	Синий	12,9 грамм



Поворотные выключатели с возможностью подсветки

Артикулы	Цвет	Вес/шт.
2 коммутационных положения, с фиксацией 60°		
TA22SAX1-XZ/A/2	Серебрянный	18,9 грамм
3 коммутационных положения, с фиксацией 2x60°		
TA22SAX1-XZ/A/3	Серебрянный	18,9 грамм
2 коммутационных положения ключ, с фиксацией 60°		
TA22SAY1-YZ/A/2	Серебрянный	18,9 грамм

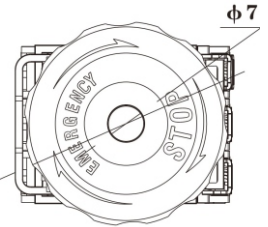
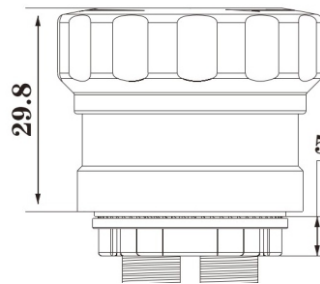
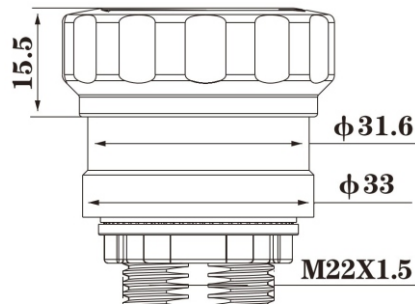
Имеется возможность менять цвет головного переключателя!



Грибовидные кнопки, диаметр грибка 40 мм

Деблокировка поворотом, с возможностью подсветки

Артикулы	Цвет	Вес/шт.
TA22SAM3-MZ/A	Красный	43,5 грамм
TA22SAM1-MZ/PC	Красный	28,3 грамма



Световые индикаторы с интегрированным светодиодом

Алюминиевое кольцо, 220 VAC, Зажим Push-In, 22 мм

Артикулы	Цвет	Вес/шт.
TA22SA3Z1-P/CR220V/A	Красный	19,4 грамм
TA22SA3Z1-P/CG220V/A	Зеленый	
TA22SA3Z1-P/CY220V/A	Желтый	
TA22SA3Z1-P/CW220V/A	Белый	
TA22SA3Z1-P/CB220V/A	Синий	

Пластиковое кольцо, 220 VAC, Зажим Push-In, 22 мм

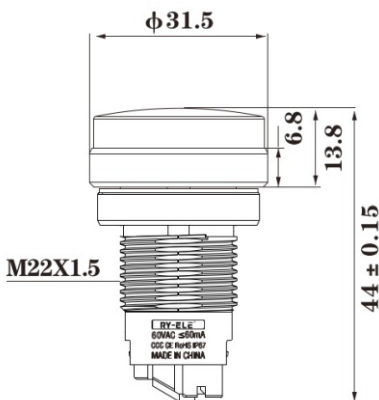
TA22SA3Z1-P/CR220V/PC	Красный	17,9 грамм
TA22SA3Z1-P/CG220V/PC	Зеленый	
TA22SA3Z1-P/CY220V/PC	Желтый	
TA22SA3Z1-P/CW220V/PC	Белый	
TA22SA3Z1-P/CB220V/PC	Синий	

Алюминиевое кольцо, 24 VDC, Зажим Push-In, 22 мм

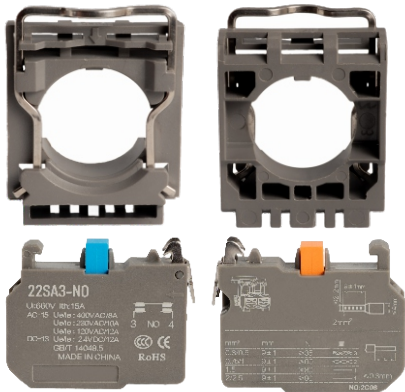
TA22SA3Z1-P/CR24V/A	Красный	19,4 грамм
TA22SA3Z1-P/CG24V/A	Зеленый	
TA22SA3Z1-P/CY24V/A	Желтый	
TA22SA3Z1-P/CW24V/A	Белый	
TA22SA3Z1-P/CB24V/A	Синий	

Пластиковое кольцо, 24 VDC, Зажим Push-In, 22 мм

TA22SA3Z1-P/CR24V/PC	Красный	17,9 грамм
TA22SA3Z1-P/CG24V/PC	Зеленый	
TA22SA3Z1-P/CY24V/PC	Желтый	
TA22SA3Z1-P/CW24V/PC	Белый	
TA22SA3Z1-P/CB24V/PC	Синий	



Необходимые принадлежности для модульных устройств



Контактные модули, держатель

Держатель для 3-х модулей, пластик

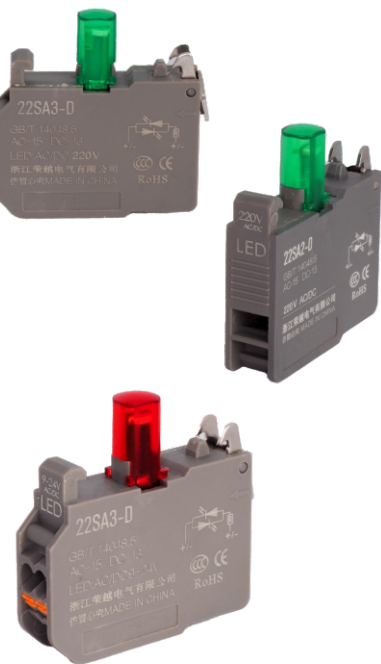
Артикулы	Тип контакта	Цвет	Вес/шт.
TA22SA-ZZ		Серый	7,4 грамм

Контактные модули с зажимом Push-In

TA22SA3-NO	(нормально открытый)	Серый	10,6 грамм
TA22SA3-NC	(нормально закрытый)	Серый	10,6 грамм

Контактные модули с винтовым зажимом

TA22SA2-NO	(нормально открытый)	Серый	11,8 грамм
TA22SA2-NC	(нормально закрытый)	Серый	11,8 грамм



Светодиодные модули

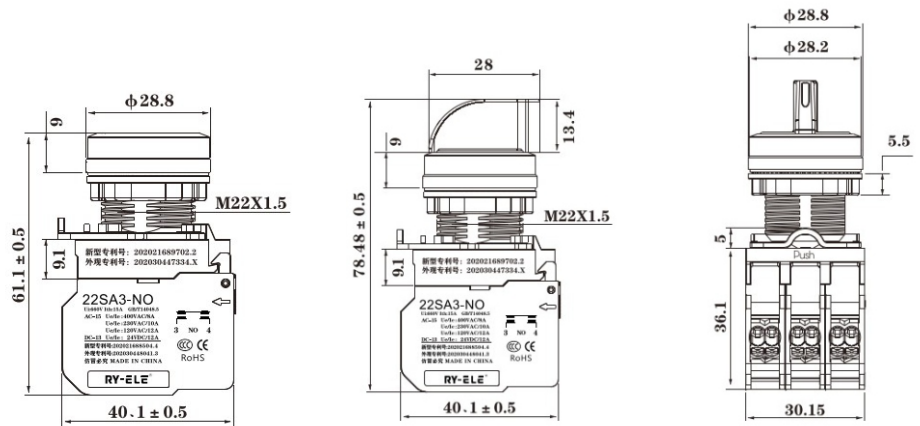
Напряжение 9-24 VDC, Push-In

TA22SA3-R/9-24VDC	Красный	9,7 грамм
TA22SA3-G/9-24VDC	Зеленый	
TA22SA3-B/9-24VDC	Синий	
TA22SA3-Y/9-24VDC	Желтый	
TA22SA3-W/9-24VDC	Белый	

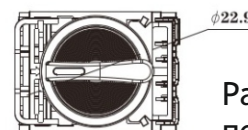
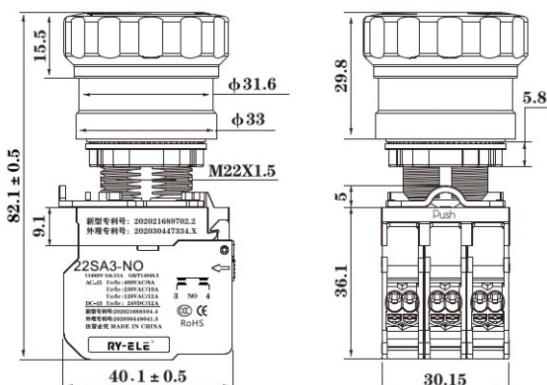
Напряжение 220 VAC, Push-In

TA22SA3-R/220VAC	Красный	9,7 грамм
TA22SA3-G/220VAC	Зеленый	
TA22SA3-B/220VAC	Синий	
TA22SA3-Y/220VAC	Желтый	
TA22SA3-W/220VAC	Белый	

Размеры комплектной грибовидной кнопки



Размеры комплектной кнопки



Размеры комплектного переключателя

Комплектные устройства



Кнопка матовая, Push-In, без фиксации

NONC	Артикулы	Цвет	Вес/шт.
1 0	TA22SA-PF-G-A/ZZ/NO	Зеленый	32,9 грамм
0 1	TA22SA-PF-R-A/ZZ/NC	Красный	
1 0	TA22SA-PF-R-A/ZZ/NO	Красный	
0 1	TA22SA-PF-H-A/ZZ/NC	Черный	
1 0	TA22SA-PF-H-A/ZZ/NO	Черный	
1 0	TA22SA-PF-Y-A/ZZ/NO	Желтый	
1 0	TA22SA-PF-B-A/ZZ/NO	Синий	
1 0	TA22SA-PF-W-A/ZZ/NO	Белый	

Кнопка с подсветкой, металл, Push-In, без фиксации

Напряжение 9-24 VDC

1 0	TA22SA-PF-C/G9-24-A/ZZ/NO	Зеленый	42,6 грамм
0 1	TA22SA-PF-C/R9-24-A/ZZ/NC	Красный	
1 0	TA22SA-PF-C/R9-24-A/ZZ/NO	Красный	
1 0	TA22SA-PF-C/Y9-24-A/ZZ/NO	Желтый	
1 0	TA22SA-PF-C/B9-24-A/ZZ/NO	Синий	
1 0	TA22SA-PF-C/W9-24-A/ZZ/NO	Белый	

Напряжение 220 VAC

1 0	TA22SA-PF-C/G220-A/ZZ/NO	Зеленый	42,6 грамм
0 1	TA22SA-PF-C/R220-A/ZZ/NC	Красный	
1 0	TA22SA-PF-C/R220-A/ZZ/NO	Красный	
1 0	TA22SA-PF-C/Y220-A/ZZ/NO	Желтый	
1 0	TA22SA-PF-C/B220-A/ZZ/NO	Синий	
1 0	TA22SA-PF-C/W220-A/ZZ/NO	Белый	

Грибовидная кнопка, деблокировка поворотом

0 1	TA22SA3M3-MZ/A/ZZ/NC	Красный	61,5 грамм
0 1	TA22SA3M1-MZ/A/ZZ/NC	Красный	46,3 грамм

Напряжение 9-24 VDC

0 1	TA22SA3M3-MZ/9-24/A/ZZ/NC	Красный	71,2 грамм
0 1	TA22SA3M1-MZ/9-24/A/ZZ/NC	Красный	56 грамм

Напряжение 220 VAC

0 1	TA22SA3M3-MZ/220/A/ZZ/NC	Красный	71,2 грамм
0 1	TA22SA3M1-MZ/220/A/ZZ/NC	Красный	56 грамм

Поворотный выключатель, с подсветкой, Push-In

2-х коммутационный, напряжение 9-24 VDC, металл,

1 1	TA22SAX1-XZ/9-24/A/2/11		57,2 грамм
-----	-------------------------	--	------------

3-х коммутационный, напряжение 9-24 VDC, металл,

2 0	TA22SAX1-XZ/9-24/A/3/20		57,2 грамм
-----	-------------------------	--	------------

2-х коммутационный с ключом, напряжение 9-24 VDC, металл,

1 0	TA22SAY1-YZ/9-24/A/2/10		46,6 грамм
-----	-------------------------	--	------------



CONTA

671353 респ. Бурятия, Мухоршибирский район, пос. Саган-Нур,
переулок Центральный 4, оф. 53.

Обособл. подразделение: г. Иркутск, ул. Маршала Конева, 38

г. Иркутск, ул. Жуковского, 49

Тел.: (3952) 767-542, 767-543, 767-544.

E-mail: conta@ec38.ru

Сайт: www.conta-rus.ru